

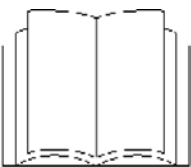
AVANT®

Bedienungsanleitung für Anbaugeräte



Holzgreifer

Artikelnummer: AVANT Lader 200 Serie: A34822
AVANT Lader 300-700 Serie: A33503



Bitte lesen Sie die Bedienungsanleitung sorgfältig, bevor Sie das Anbaugerät in Betrieb nehmen.

Bewahren Sie die Bedienungsanleitung für evtl. später auftretende Fragen gut auf.

Manufacturer:

AVANT®
AVANT TECNO OY
e-mail: sales@avanttecno.com

Ylötie 1
33470 Ylöjärvi
FINLAND
Tel. +358 3 347 8800
Fax +358 3 348 5511


www.avanttecno.com

INHALTSVERZEICHNIS

1.	Vorwort.....	3
2.	Verwendungszweck.....	3
3.	Sicherheitshinweise für den Holzgreifer	4
4.	Sicherheitshinweise zur Installation der Hydraulikanschlüsse.....	5
5.	Technische Daten Holzgreifer	6
6.	Montage des Holzgreifers.....	7
6.1.	Montage des Holzgreifers an die Palettengabel.....	7
6.1.1.	Demontage und Lagerung des Holzgreifers.....	8
6.2.	Installation der Hydraulikschläuche	8
6.2.1.	Montage des Schlauch KIT A33570, Ausstattung 200 Serie.....	10
6.2.2.	Montage des Schlauch KIT A45866 und A44701, Ausstattung 300-700 Serie.....	11
6.3.	Anziehen und Überprüfen der Hydraulikanschlüsse und Testen des Anbaugerätes.....	12
	Anziehen der Hydraulikanschlüsse	12
	Überprüfung zum Auffinden von Undichtigkeiten	12
	Überprüfung der Bewegungen von Laderhubarm und Anbaugerät.....	12
6.4.	Montage und Demontage der Hydraulikanschlüsse.....	13
7.	Bedienungshinweise	14
8.	Wartung und Service.....	15
8.1.	Reinigung und Lagerung des Holzgreifers.....	15
8.2.	Schmierstellen	16
9.	Garantiebedingungen	16

Anhang: EC Konformitätserklärung

In dieser Anleitung werden folgende Warnhinweise verwendet, um Gefahren anzuzeigen und so das Risiko eventueller Personen- oder Sachschäden zu minimieren:

	<p>Vorsicht:</p> <p>Dieses Warnsymbol verweist auf wichtige Sicherheitshinweise in dieser Anleitung. Es warnt vor unmittelbaren Gefahren, die zu Personen- bzw. Sachschäden führen könnten.</p> <p>Lesen Sie den das Symbol begleitenden Warnhinweis sorgfältig durch und stellen Sie sicher, dass andere Anwender mit den Warnhinweisen ebenso vertraut sind – Sicherheit hat Vorrang!</p>
---	--



Hinweis:

Dieses Symbol enthält Informationen zur korrekten Handhabung und Wartung des Anbaugerätes. Die Nichtbeachtung der das Symbol begleitenden Sicherheitshinweise kann zu Schäden im Arbeitsumfeld oder an Maschine und Anbaugerät führen.

Zusätzlich zu den hier aufgeführten Sicherheitshinweisen beachten Sie bitte auch die für Sie geltende Straßenverkehrsordnung, Arbeitsvorschriften und Gesetze.

Im Zusammenhang mit der ständigen Weiterentwicklung unserer Maschinen und Anbaugeräte können sich Details in dieser Anleitung von Ihrem Gerät unterscheiden. Wir behalten uns das Recht auf evtl. Änderungen dieser Anleitung ohne weitere Ankündigung vor.

Dies ist eine Übersetzung der Original-Bedienungsanleitung, maßgeblich ist das finnische Original, welches Sie gerne bei AVANT TECNO OY anfordern können.

1. Vorwort

AVANT Tecno OY bedankt sich hiermit bei Ihnen für das entgegengebrachte Vertrauen in sein Produkt. Es ist das Ergebnis langjähriger Erfahrung im Bau von kompakten Radladern und dafür konzipierten Arbeitsgeräten. Wir möchten Sie bitten, die vorliegende Bedienungsanleitung vor der ersten Inbetriebnahme sorgfältig zu lesen. Die Anleitung soll Sie auf den sicheren und effizienten Umgang mit dem Arbeitsgerät vorbereiten und Sie vor Schäden an Mensch und Maschine schützen. Bitte kontaktieren Sie ihren Händler, wenn Sie weitergehende Fragen zu Bedienung, Service oder Ersatzteilen haben.

Diese Anleitung enthält Informationen und Wartungsanweisungen mit denen der sichere und effiziente Betrieb von AVANT Lader und Anbaugerät auch für unerfahrene Anwender gewährleistet ist. Lesen Sie die Bedienungs- und Wartungsanweisungen sorgfältig, auch wenn Sie bereits mit dem Betrieb derartiger Geräte vertraut sind und stellen Sie sicher, dass alle Anwender im Umgang mit Lader und Anbaugerät geschult sind und mit der Anleitung und den Sicherheitshinweisen vertraut sind. Bewahren Sie diese Bedienungsanleitung auch für den Fall des Weiterverkaufes gut auf. Bei Verlust wenden Sie sich bitte an Ihren AVANT Service Partner.

Ein je nach Ladermodell spezifischer Einbausatz inkl. Hydraulikschläuchen und Komponenten wird separat mit dem Anbaugerät geliefert. Der Holzgreifer muss an die AVANT Palettengabel angebaut und das Hydraulik/Schlauch KIT montiert werden, bevor das Anbaugerät verwendet werden kann. Diese Bedienungsanleitung enthält Anweisungen zur sicheren Montage der Hydraulikschläuche und Schnellkupplungen oder des Multikupplungssystems. Dazu sind Erfahrungen in der Arbeit mit hydraulischen Baugruppen und passende Werkzeuge erforderlich. Es wird jedoch empfohlen, die Installation der Hydraulikkomponenten entsprechend geschultem Servicepersonal zu überlassen.

Bei der Installation der Hydraulikkomponenten müssen mehrere wichtige Sicherheitspunkte berücksichtigt werden. Zu den Gefahren im Zusammenhang mit hydraulischen Bauteilen gehören die Injektion von Öl in den Körper, aussprühendes Öl oder Schäden durch unbeabsichtigte Bewegungen verursacht durch austretendes Öl. Die Komponenten können sicher installiert werden, wenn Sie den folgenden Anweisungen strikt Folge leisten. Im Zweifelsfall wenden Sie sich an Ihren AVANT Service-Partner.

2. Verwendungszweck

Der AVANT Holzgreifer ist ein Anbaugerät bestimmt zur ausschließlichen Verwendung an einer AVANT Palettengabel. Mit dem auf der Palettengabel montierten Holzgreifer können einzelne Baumstämme, kleinere Holzbündel oder Zaunpfosten angehoben und transportiert werden. Der Holzgreifer eignet sich auch zum Heben und Transportieren von Ästen oder Reisigbündeln. Der Greifer ist mit einem leistungsstarken Hydraulikzylinder ausgestattet und kann daher auch verwendet werden, um größere Steine oder Felsbrocken anzuheben. Die Handhabung von Paletten ist auch dann möglich, wenn der Holzgreifer an der Palettengabel montiert ist, der Greifer begrenzt dann allerdings die Höhe der Palette.



Der Holzgreifer darf nur verwendet werden, wenn er wie beschrieben an die AVANT Palettengabel A33029, A21047 oder A21039 montiert ist.

Der Holzgreifer kommt weitestgehend ohne Wartung aus, die regelmäßigen Wartungsarbeiten können unter Beachtung der Sicherheitshinweise leicht vom Anwender selbst ausgeführt werden. Lesen Sie dazu die Wartungs- und Instandhaltungshinweise in dieser Anleitung. Eventuell anfallende anspruchsvollere Reparaturen wie Reparaturen an der Hydraulik sind von geschultem Servicepersonal durchzuführen. Verwenden Sie ausschließlich Original AVANT Ersatzteile und tragen Sie bei allen Arbeiten entsprechende Schutzkleidung. Machen Sie sich mit den Wartungs- und Serviceanweisungen in dieser Anleitung vertraut. Bei auftretenden Fragen zur Ersatzteilbeschaffung oder zu Einsatz und Wartung des Holzgreifers wenden Sie sich bitte an Ihren AVANT Servicepartner.

3. Sicherheitshinweise für den Holzgreifer

Bedenken Sie, dass Sicherheit das Resultat unterschiedlicher Faktoren ist und, dass keine hier gegebene Beratung den gesunden Menschenverstand ersetzen kann. Die Lader-Anbaugeräte-Kombination ist sehr leistungsstark und unsachgemäßer oder nachlässiger Umgang oder mangelnde Wartung können zu ernststen Personen- oder Sachschäden führen. Aus diesem Grund sollten Sie sich vor Arbeitsbeginn sorgfältig sowohl mit der Bedienungsanleitung des Laders als auch der des Anbaugerätes vertraut machen.

Um Risiken zu vermeiden, verwenden Sie das Anbaugerät nicht, ohne sich mit der Bedienungsanleitung vertraut gemacht zu haben. Diese Bedienungsanleitung hilft Ihnen:

- Den Holzgreifer sicher zu montieren und anzubauen
 - Das Anbaugerät sicher und effizient zu nutzen
 - Gefährliche Situationen zu erkennen und zu vermeiden
 - Das Anbaugerät ordnungsgemäß zu warten und die Langlebigkeit zu gewährleisten
-
- Beachten Sie die Sicherheitshinweise in der Bedienungsanleitung der Palettengabel.
 - Montieren Sie den Holzgreifer entsprechend den Anweisungen in dieser Anleitung.
 - Verbinden Sie die hydraulischen Kupplungen bei jedem Gebrauch auf die gleiche Weise, um unerwartete Funktionen beim Betrieb des Holzgreifers zu verhindern.
 - Transportieren Sie die Ladung so niedrig wie möglich, um den Schwerpunkt des Laders tief zu halten. Das schwerste Ende der Ladung sollte am nächsten zur Maschine liegen. Die Ladung muss gleichmäßig ausbalanciert sein.
 - Lassen Sie die Lader-/Anbaugerätekombination niemals unbeaufsichtigt, solange Holzgreifer oder Palettengabel angehoben sind.
 - Montieren Sie keine Hebewerkzeuge am Holzgreifer.
 - Machen Sie sich vor dem ersten Einsatz zunächst an einem geeigneten Ort mit allen Funktionen und Verhaltensweisen des Laders und des Anbaugerätes vertraut. Achten Sie dabei besonders auf das sichere Stoppen von Maschine und Anbaugerät.
 - Beachten Sie die Bodenkonturen und andere Gefahren wie Büsche oder Bäume, die in den Fahrerbereich ragen. Achten Sie beim Führen der Maschine auf Ihre Umgebung und andere Personen oder Maschinen in Ihrem Umfeld. Beachten Sie dabei vor dem Anheben von Last auch mögliche Hindernisse oberhalb der Ladung.
 - Beachten Sie die Anweisungen zur Lagerung des Holzgreifers, um sicher zu stellen, dass dieser gegen unbeabsichtigtes Verrutschen oder Umfallen am Lagerort gesichert ist.
 - Schalten Sie den Ladermotor vor allen Wartungs- und Einstellungsarbeiten aus und stellen Sie sicher, dass das Anbaugerät während aller Wartungs-, Service- oder Reinigungsarbeiten sicher abgestellt und abgestützt ist.
 - Halten Sie sich von der Lader-/Anbaugerätekombination fern, wenn ein anderer sie bedient und verhindern Sie das Näherkommen anderer Personen beim Betrieb des Holzgreifers. Halten Sie einen entsprechenden Sicherheitsabstand ein.
 - Die Verwendung der Palettengabel und des Holzgreifers zum Anheben von Personen oder als Hebebühne jedweder Art ist strengstens untersagt.
 - Führen Sie keine Veränderungen an der Beschaffenheit von Anbaugerät oder Lader herbei, die die Sicherheit beeinträchtigen könnten. Das Schweißen, Bohren oder andere Änderungen an der Palettengabel und dem Holzgreifer sind untersagt.
 - Lesen Sie auch die Sicherheitshinweise in der Bedienungsanleitung des Laders.



Versuchen Sie nicht, Palettengabel oder Holzgreifer manuell zu bewegen. Die Komponenten sind schwer und können umkippen oder Sie können sich verletzen, wenn Sie versuchen, sie von Hand zu bewegen. Lagern Sie das Gerät an einem Ort, an dem Sie bei Bedarf direkt mit dem Lader darauf zugreifen können.



Beachten Sie, dass sich Hubarm und Greifer auch bei abgeschaltetem Motor absenken können. Treten Sie deshalb niemals unter das Anbaugerät, den angehobenen Hubarm oder den geöffneten Greifer. Belassen Sie den Hubarm nicht in angehobener Position. Lassen Sie den Hubarm und den Greifer ab, bevor Sie den Fahrersitz verlassen.



Machen Sie sich vor dem ersten Einsatz zunächst an einem geeigneten Ort mit allen Funktionen und Verhaltensweisen des Laders und des Anbaugerätes vertraut. Achten Sie dabei besonders auf das sichere Stoppen von Maschine und Anbaugerät. Sind Sie mit der Steuerung nicht vertraut, ist es empfehlenswert zuerst Erfahrungen mit dem Lader ohne Anbaugerät zu sammeln.

Tragen Sie sachgemäÙe Arbeitskleidung:



Der Geruschpegel im Fahrerhaus kann abhangig von Ladermodell und Arbeitsbedingungen 85 dB(A) berschreiten. Tragen Sie zu Ihrer eigenen Sicherheit bei der Arbeit einen Hrschutz.



Wir empfehlen das Tragen von rutschfesten Sicherheitsschuhen bei der Arbeit mit dem Lader.



Tragen Sie Schutzhandschuhe bei der Arbeit an Hydraulikkomponenten

4. Sicherheitshinweise zur Installation der Hydraulikanschlsse

Es wird empfohlen, die Installation der hydraulischen Komponenten professionellen Service-Technikern zu berlassen. Beachten Sie eventuell geltende rtliche oder Unternehmensintern geltende Vorschriften ber bentigte Qualifikationen zur Arbeit an Hydraulikkomponenten.

Die folgenden SicherheitsmaÙnahmen mssen bei der Installation hydraulischer Komponenten befolgt werden. Kontaktieren Sie Ihren nachstgelegenen AVANT Service-Partner, wenn Sie weitere Fragen haben oder wenn Sie Installationsarbeiten durchfhren lassen wollen.



Trennen oder verbinden Sie niemals Schnellkupplungen oder andere Hydraulikkomponenten, so lange das Hydrauliksystem noch unter Druck steht oder sich der Bedienhebel der Zusatzhydraulik noch in Raststellung befindet! Fr den Druckablass lesen Sie bitte auch die Anweisungen auf Seite 14. Wahrend das Hydrauliksystem unter Druck steht, kann die Montage oder Demontage der Hydraulikschlauche zu unbeabsichtigten Bewegungen des Anbaugerates oder zu einem AusstoÙ von, unter hohem Druck stehenden, l fhren. Beides kann schwere Verletzungen verursachen. Halten Sie bei Montage oder Demontage der Kupplungen niemals Ihre Hand nah an die Hydraulikkupplungen. Arbeiten Sie niemals an unter Druck stehenden Hydraulikkomponenten.



Stellen Sie sicher, dass das Anbaugerat stabil auf den Boden abgesenkt ist. Kein Teil des Anbaugerates darf nur durch den Hydraulikdruck oder die Hydraulikzylinder abgesichert sein. Lsen Sie keine Anschlsse, so lange sich irgendein Teil des Anbaugerates bewegen knnte. Verwenden Sie zusatzliche Sttzen wenn ntig. Lassen Sie das Anbaugerat sicher auf den Boden ab, schalten Sie den Ladermotor aus und senken Sie den Greifer auf den Boden oder zusatzliche Absttzungen ab. Entlassen Sie den Druck vollstandig aus dem Hydrauliksystem.



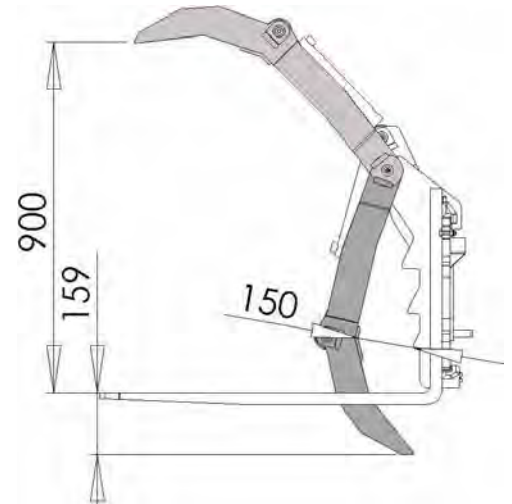
Stellen Sie sicher, dass sich Laderhubarm oder Anbaugerat nicht bewegen knnen und so eine Quetschgefahr verursachen:

- Senken Sie den Hubarm in seine unterste Position ab
- Senken Sie das Anbaugerat stabil auf den Boden ab
- Senken Sie jede per Hydraulikzylinder bewegte Komponente des Anbaugerates, z.B. den Greifer, ab. Verwenden Sie falls ntig zusatzliche Absttzungen
- Schalten Sie den Ladermotor ab
- Bewegen Sie den Hebel der Zusatzhydraulik einige Male hin und her bzw. auf und ab. So kann der Druck aus dem Hydrauliksystem entweichen.

5. Technische Daten Holzgreifer

Tabelle 1 – Technische Daten Holzgreifer

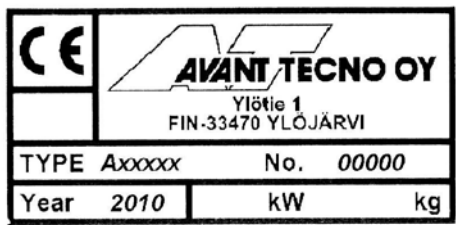
Artikelnummer	A34822	A33503
montiert auf Palettengabel mit Artikelnummer:	A33029	A21047 A21039
Gewicht Holzgreifer:	60 kg	
Gabelbreite mit montiertem Holzgreifer:	462 - 790 mm	
Artikelnummer Anbau KIT:	A33570	Standard-Schnellkupplungen: A44701 Multikupplungssystem: A45866
Maximale Ölmenge:	22,5 MPa (225 bar)	
Passende AVANT Ladermodelle:	216, 218, 220	300 – 700



Die folgenden Aufkleber und Markierungen sind am Holzgreifer angebracht und müssen sichtbar sein. Hat sich einer dieser Aufkleber oder eine Markierung gelöst oder ist unleserlich geworden, ist er sofort zu erneuern. Neue Aufkleber erhalten Sie bei Ihrem AVANT Service-Partner.



Die Markierungen und Aufkleber beinhalten wichtige Sicherheitsinformationen. Ersetzen Sie beschädigte oder fehlende Warnhinweise unverzüglich.



Typenschild des Anbaugerätes



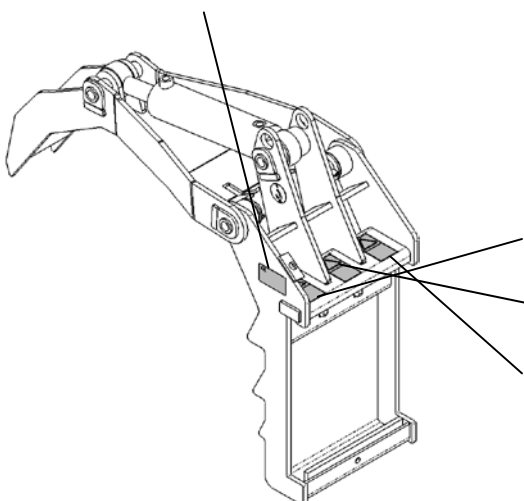
A46771



A46772



A46803



Aufkleber	Erklärung
A46771	Lesen Sie die Bedienungsanleitung vor Inbetriebnahme
A46772	Treten Sie nicht unter einen angehobenen Hubarm oder ein angehobenes Anbaugerät. Halten Sie einen sicheren Abstand zum angehobenen Anbaugerät.
A46803	Quetschgefahr! Halten Sie Abstand zu beweglichen Teilen.

6. Montage des Holzgreifers

Prüfen Sie, ob die hydraulischen Schnellkupplungen des separaten Installations-Kits vom gleichen Typ sind, wie die Schnellkupplungen des Laders. Montieren Sie die Palettengabel wie in der Bedienungsanleitung der Palettengabel beschrieben am Lader, bevor Sie den Holzgreifer oder die Hydraulikkomponenten installieren. Folgen Sie den Anweisungen in dieser Bedienungsanleitung um den Holzgreifer an der Palettengabel zu montieren.

Lader der 200-Serie sind mit anderen Schnellkupplungen ausgestattet und mit einer anderen Schlauchführung versehen. Die abweichenden Punkte bei der Montage werden gesondert beschrieben.



Senken Sie die Palettengabel auf den Boden ab, schalten Sie den Ladermotor aus und machen Sie das Hydrauliksystem drucklos. Folgen Sie den Anweisungen der Montageanleitung sorgfältig.

6.1. Montage des Holzgreifers an der Palettengabel

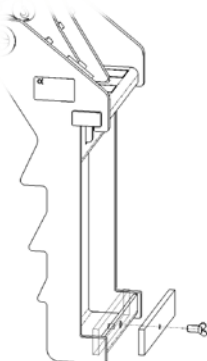


Stellen Sie vor der Montage des Holzgreifers sicher, dass die Palettengabel richtig in den Lader eingehängt ist und die Verriegelungsbolzen sicher in der untersten Position eingerastet sind. Ein nicht verriegeltes Anbaugerät kann auf Hubarm oder Fahrer fallen und zu gefährlichen Situationen und Personenschäden führen.

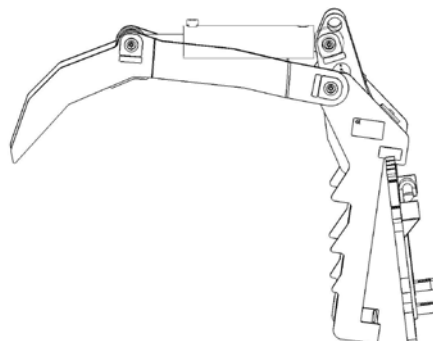
Entfernen Sie die Befestigungsplatte aus dem unteren Rahmen des Holzgreifers. Steht ein Hebekran oder anderes Werkzeug zum Anheben des Holzgreifers zur Verfügung, verwenden Sie die Aufhängungspunkte oben auf dem Holzgreifer und senken Sie das obere Ende des Holzgreifers am Rahmen der Palettengabel ab, wie in den Abbildungen unten gezeigt. Richten Sie den Holzgreifer am Rahmen der Palettengabel aus. Der Holzgreifer kann auch manuell mit dem Laderhubarm angehoben werden. Zu Ihrer Sicherheit entfernen Sie dafür zunächst die Gabeln der Palettengabel und verwenden Sie den Laderhubarm zum Anheben des Holzgreifers vom Boden.



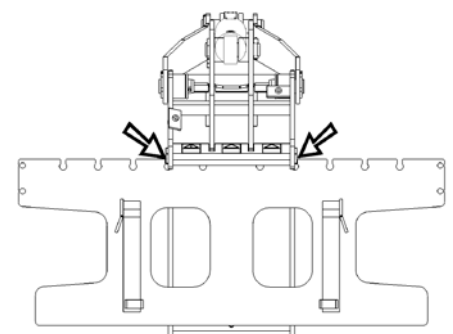
Bewegen Sie den Greifarm nicht, bevor nicht die Hydraulikschläuche und Kupplungen installiert und sicher befestigt sind und der Zylinder nicht entlüftet ist. Der Greifarm könnte sich bewegen und so eine Quetschgefahr herbeiführen. Achten Sie auf den sich bewegenden Greifarm. Es ist ratsam, bei der Montage eine Hilfsperson zu haben, da die einzelnen Teile sehr schwer sind.



Entfernen Sie die Befestigungsplatte vom Holzgreifer

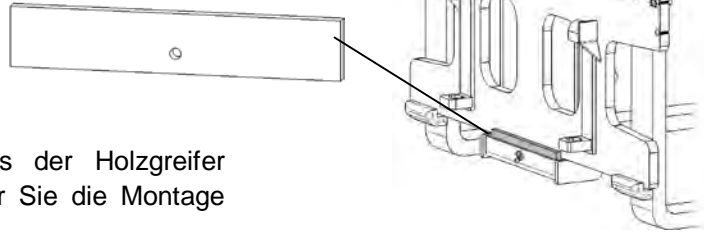


Heben Sie den Holzgreifer an den Rahmen der Palettengabel oder nutzen Sie den Laderhubarm um den Holzgreifer auf gleiche Weise wie andere Anbaugeräte am Lader anzubauen.



Stellen Sie sicher, dass beide Flansche des Holzgreifers in eine Linie gebracht sind und der Holzgreifer gerade am Trägerrahmen anliegt.

Installieren Sie die Befestigungsplatte vorsichtig am Holzgreifer. Beachten Sie, dass die Halterung in der richtigen Position installiert wird – siehe nebenstehende Abbildung.



Stellen Sie sicher, dass der Holzgreifer sicher befestigt ist, bevor Sie die Montage fortsetzen.

6.1.1. Demontage und Lagerung des Holzgreifers

Ist der Holzgreifer an die Palettengabel angebaut, lagern Sie Greifer und Gabel so, dass der Greifarm komplett abgesenkt ist. Lagern Sie das Anbaugerät nicht direkt auf dem Boden, verwenden Sie stattdessen eine Holzpalette o. ä.



Lagerungsposition des Holzgreifers mit Palettengabel

Wird der Holzgreifer separat eingelagert, öffnen Sie den Greifer vollständig und platzieren Sie den Holzgreifer wie unten abgebildet. Stellen Sie sicher, dass der Holzgreifer während der Lagerung stabilen Stand hat. Verwenden Sie Sicherungsgurte, um zu verhindern, dass das Anbaugerät umkippt.



Lagerungsposition des Holzgreifers, wenn er nicht an der Palettengabel montiert ist

6.2. Installation der Hydraulikschläuche

Bitte beachten Sie, dass bei der Auslieferung des Holzgreifers in Deutschland die Hydraulikschläuche bereits installiert sind und die in den Punkten 6.2 bis 6.3 beschriebenen Installationsarbeiten bereits ausgeführt wurden.



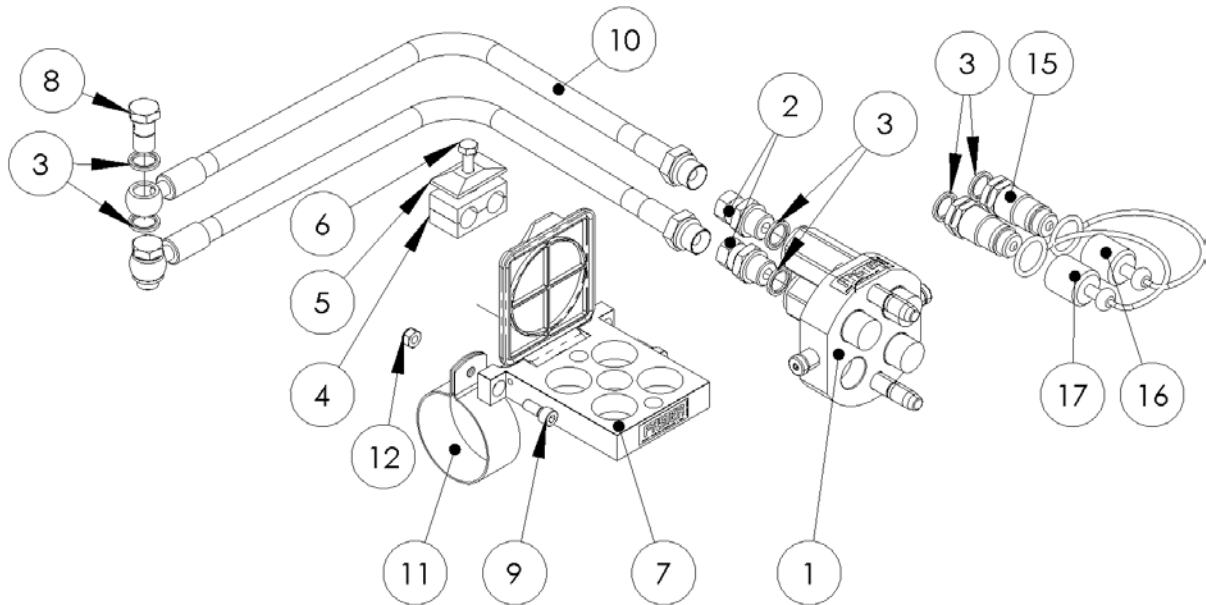
Die Hydraulikschläuche können nur richtig montiert werden, wenn sie am Lader montiert sind und der Holzgreifer an der Palettengabel angebaut worden ist. Halten Sie alle Hydraulik-Komponenten während der Montage sauber.

Bei AVANT Ladern der 300 bis 700 Serie kann statt der Standard-Schnellkupplungen das AVANT Multikupplungssystem installiert sein. Beide Kupplungsarten sind bis Ende des Jahres 2012 im Schlauch KIT A45866 enthalten. Kontaktieren Sie Ihren AVANT Service-Partner, wenn Sie die Anschlussart der Hydraulikkupplungen ändern möchten. Die Lader der AVANT 200 Serie sind immer mit konventionellen Schnellkupplungen ausgestattet.



Um einen Ölaustritt und unbeabsichtigte Bewegungen des Holzgreifers zu verhindern schließen Sie die Schnellkupplungen oder das Multikupplungssystem nicht am Lader an, bevor alle Hydraulikschläuche und Hydraulikkupplungen angeschlossen und festgezogen sind.

Inhalt des Installations KIT A45866 (für 300-700 Serie)

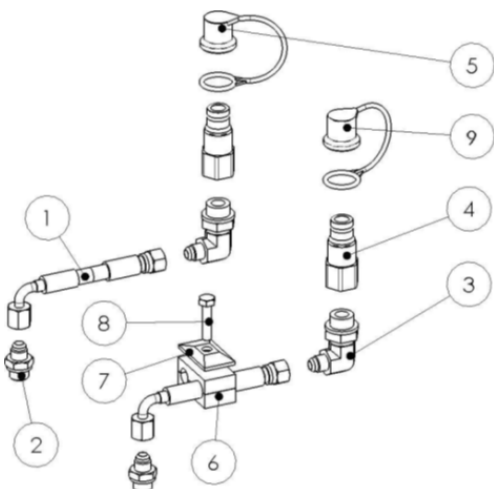


A45866 - Schlauch KIT 300-700 Serie

Ref.	Artikelnr.	Menge	Artikelbezeichnung	Ref.	Artikelnr.	Menge	Artikelbezeichnung
1	65251	1	Multikupplung, Druck-Rücklauf	10	A32277	2	Hydraulikschlauch L=1900
2	64047	2	Verbindungsniessel	11	65602	2	Rohrschelle
3	73047	8	Dichtring Usit 1/2"	12	72320	2	Sechskantmutter Nyloc M8
4	64887	1	Rohrschelle	13	A410342	1	Schlauchwendel
5	73767	1	Abdeckplatte	14	A33633	1	Schlauchwendel
6	73443	1	Sechskantschraube M8*35	15	73409	2	Schnellkupplung 1/2" Stecker
7	65594	1	Multikupplung Parkhaus	16	64878	1	Abdeckung, blau, Schnellkupplung
8	73954	2	Banjo-Bolzen R3/8" L29	17	75753	1	Abdeckung, schwarz, Schnellkupplung
9	74481	2	Sechskantschraube M8*20				

- Das Montage KIT A44701 kann ebenfalls verwendet werden (KIT ohne Multikupplung)
- Artikel 1-3 können vormontiert sein (oder Multikupplung 65251 kann zur Ausstattung gehören)
- Artikel 15-17 sind bis Ende des Jahres 2012 im KIT enthalten

Inhalt des Installations KIT A33570 (für 200 Serie)



A33570 - Schlauch KIT 200-Serie

Ref.	Artikelnr.	Menge	Artikelbezeichnung
1	A46557	2	Hydraulikschlauch L=1350
2	64041	2	Gerade Einschraubversch. F40XS10-3/8
3	64166	2	Winkelschrauber
4	64563	2	Schnellkupplung Flat Face -Steckkupplung-
5	64567	1	Abdeckkappen, schwarz 3/8", Flat Face Schnellkupplung
6	64886	1	Rohrschelle
7	73767	1	Abdeckplatte
8	73221	1	Sechskantschraube M8*35
9	64811	1	Abdeckung, rot, Schnellkupplung
10	A33633	2	Schlauchwendel, 0,45 mm

1. Wählen Sie eine ebene, gut beleuchtete und saubere Fläche für die Installation. Senken Sie das Anbaugerät komplett auf dem Boden oder einer Palette ab, schalten Sie den Lademotor aus und machen Sie das Hydrauliksystem drucklos.
Beachten Sie die Sicherheitshinweise auf den Seiten 4 und 5.
2. Entfernen Sie vorsichtig die Schutzfolien vom oberen Ende des Hydraulikzylinders. Kratzen Sie den Lack von der Kontaktoberfläche. Stellen Sie sicher, dass keine Verunreinigungen in den Zylinder gelangen.



Beim Entfernen der Kunststoffabdeckungen vom Zylinder, kann es leicht passieren, dass sich der Greifer bewegt. Wenn sich der Greifer bewegt, wird ein wenig Öl aus dem Zylinder gedrückt. Verwenden Sie zusätzliche Abstützungen, z.B. Holzblöcke etc. oder Hebewerkzeuge, um versehentliche Bewegungen des Greifers zu verhindern. Hüten Sie sich vor dem aus dem Zylinder ausgestoßenen Öl!

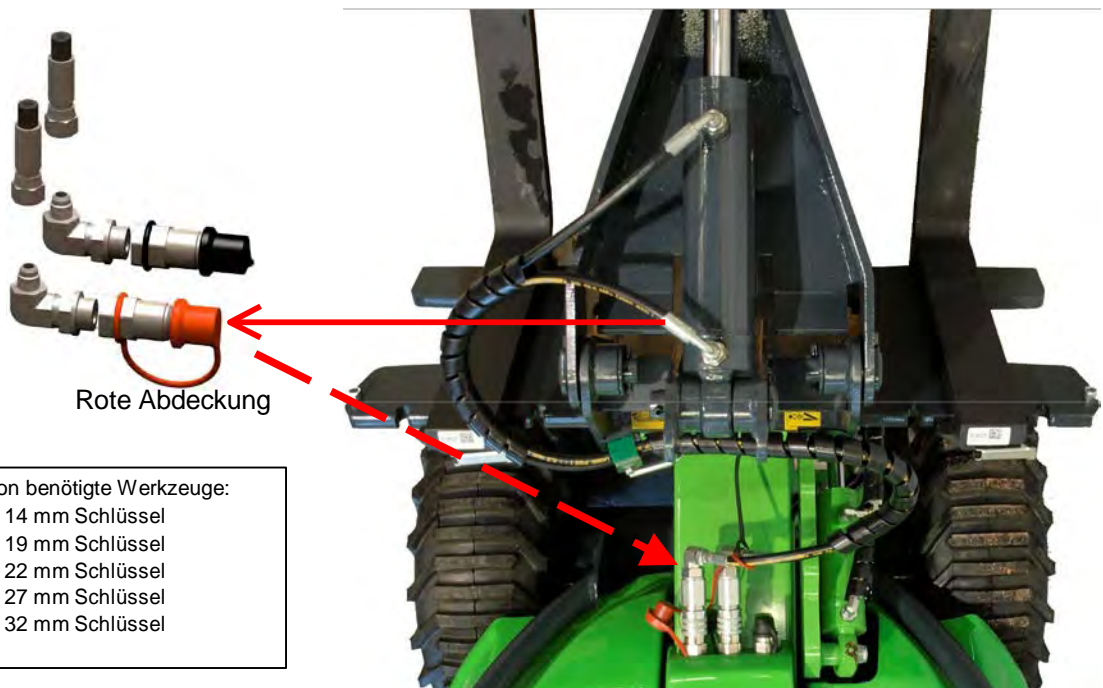
3. Installieren Sie den Schlauch KIT wie in den Anweisungen zu den entsprechenden Ladermodellen gezeigt. Lesen Sie die Anweisungen über die Befestigung und Testen der Hydraulikanschlüsse auf Seite 12.



4. Zwischen der Schlauchklemme und der Hydraulikkupplung des Laders muss ausreichend Raum gelassen werden, so dass der Holzgreifer in alle Positionen des Hubarmes bewegt und gekippt werden kann. Überprüfen Sie den festen Sitz der Hydraulikanschlüsse und die Bewegungen des Holzgreifers wie auf Seite 12 gezeigt.

6.2.1. Montage des Schlauch KIT A33570, Ausstattung 200 Serie

1. Installieren Sie die gerade Einschraubverschraubung (Teil Nr. 2) mit dem Hydraulikzylinder und ziehen Sie sie gut fest.
2. Installieren Sie die Winkeleinschrauber an den Schnellkupplungen und ziehen Sie sie gut fest. Zwischen Winkeleinschrauber und Schnellkupplung muss ein Dichtring angebracht werden.
3. Schieben Sie die Schutzkappen an die geraden Enden der Hydraulikschläuche und befestigen Sie sie vorsichtig.
4. Bringen Sie die Schläuche am Hydraulikzylinder an und befestigen Sie sie sorgfältig wie unten abgebildet. Der mit einer farbigen Schutzkappe ausgestattete Schlauch muss an der Kolbenseite des Hydraulikzylinders installiert werden, d.h. an dem, dem Lader näher gelegenen Anschluss.
5. Verbinden Sie die Schnellkupplungen mit den entsprechenden Kupplungen des Laders.
6. Installieren Sie die Schlauchklemme und bringen Sie die Schläuche wie unten gezeigt an. Falls erforderlich, lösen Sie die Anschlüsse zwischen Schlauch und Winkelverschraubung, so dass die Schläuche ordentlich angeordnet sind. Ziehen Sie den Schlauch vorsichtig fest. Verhindern Sie ein Verdrehen des Schlauches mit Hilfe eines 14 mm-Schlüssels.
7. Wickeln Sie die Kunststoff-Schlauchwendel um die Schläuche.
8. Überprüfen Sie die Dichtheit der Anschlüsse und den Betrieb des Holzgreifers wie auf Seite 12 gezeigt.



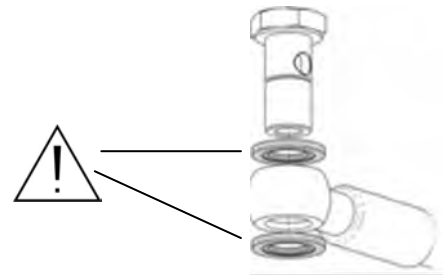
Rote Abdeckung

Für die Installation benötigte Werkzeuge:

- 14 mm Schlüssel
- 19 mm Schlüssel
- 22 mm Schlüssel
- 27 mm Schlüssel
- 32 mm Schlüssel

6.2.2. Montage der Schlauch KITs A45866 oder A44701, Ausstattung 300-700 Serie

1. Die Schwenkverbinder am Ende der Hydraulikschläuche werden mit Sechskantschraubverbindungen mit dem Zylinder verbunden. Schieben Sie einen Dichtring auf beide Seiten des Schwenkverbinders und befestigen Sie diese wie in der Abb. gezeigt. Beachten Sie die Schweißstelle auf dem Zylinder und stellen Sie sicher, dass der Schlauch nicht in Kontakt mit der Schweißstelle kommt.
2. Installieren Sie die Rohrschelle am Holzgreifer, ziehen Sie die Klemme aber nicht an.
3. Installieren Sie die Hydraulikkupplungen:

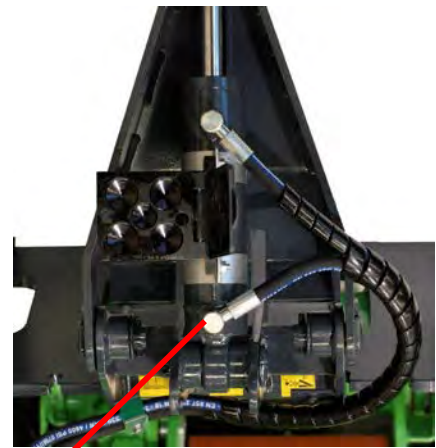


Konventionelle Schnellkupplungen:

- Schieben Sie die Schutzkappen an die geraden Enden der Schläuche. Bringen Sie einen Dichtring zwischen die Schnellkupplung und befestigen Sie die Schnellkupplung am Schlauch.
- Die farbige Schutzkappe muss am Schlauch auf der Kolbenseite des Holzgreifers befestigt werden, d.h. an dem, dem Lader näher gelegenen Anschluss.

Multikupplungssystem:

- Installieren Sie das Parkhaus der Multikupplung am Hydraulikzylinder.
- Platzieren Sie die Multikupplung passend zum Laderanschluss, aber verbinden Sie den Anschluss nicht mit dem Lader.
- Setzen Sie den Anschluss näher an den Lader an der unteren Befestigung der Multikupplung.



Konventionelle Schnellkupplungen



blaue Schutzkappe

Multikupplung



Verbinden Sie die Multikupplung nicht mit dem Lader, bevor nicht alle Hydraulikschläuche und Hydraulikkupplungen angeschlossen und festgezogen sind.

4. Ordnen Sie die Schläuche wie in der nebenstehenden Abb. gezeigt ordentlich an und ziehen Sie die Schlauchverschraubungen fest an.
5. Verbinden Sie die Multikupplung oder die konventionellen Schnellkupplungen am Lader.
6. Wickeln Sie die Kunststoff-Schlauchwendel um die Schläuche und befestigen Sie die Schlauchklemme.
7. Überprüfen Sie die Dichtheit der Anschlüsse und den Betrieb des Holzgreifers wie auf Seite 12 gezeigt.

Für die Installation benötigte Werkzeuge:

- 6 mm Inbusschlüssel
- 13 mm Schlüssel
- 22 mm Schlüssel
- 2 x 27 mm Schlüssel
- 32 mm Schlüssel



6.3. Anziehen und Überprüfen der Hydraulikanschlüsse und Testen des Anbaugerätes

Anziehen der Hydraulikanschlüsse

Vorsicht beim Anziehen der Hydraulikanschlüsse! Ein Überdrehen der Anschlüsse führt leicht zu einem Bruch der Anschlüsse. Ziehen Sie gerade Anschlüsse mit mäßiger Kraft fest. Ziehen Sie einen Anschluss niemals fest, solange das Hydrauliksystem unter Druck steht!

Anziehen der Hydraulikanschlüsse AVANT 200-Serie und Verbinden der Anschlüsse des Multikupplungssystems:



Schmieren Sie die inneren Flächen und Gewinde der Anschlüsse. Drehen Sie die konischen Anschlüsse mit den Fingern oder leicht mit Werkzeugen so weit wie möglich. Wenn Sie eine deutliche Steigerung der dafür benötigten Kraft bemerken, ziehen Sie den Anschluss mit dem passenden Werkzeug eine 1/3 bis 1/2 Umdrehung an. Der Anschluss wird nicht durch das Drehmoment angezogen und es wird für das Anziehen zu keinem Punkt viel Kraft benötigt. Ein Überdrehen führt zum Bruch der Anschlüsse. Versuchen Sie, den Hydraulikschlauch nach dem Anziehen von Hand zu drehen – der Anschluss sollte fest sitzen bleiben.

Überprüfung zum Auffinden von Undichtigkeiten

- Reinigen Sie die Hydraulik-Komponenten, um Lecks leichter zu finden.
- Legen Sie ein Stück Karton unter den Anschluss, um Undichtigkeiten zu erkennen.
- Starten Sie den Ladermotor. Bewegen Sie den Steuerhebel für die Zusatzhydraulik im Leerlauf einige Male kurz. Schalten Sie den Ladermotor aus, machen Sie das Hydrauliksystem drucklos und suchen Sie nach Anzeichen für Undichtigkeiten. Falls erforderlich ziehen Sie die Anschlüsse an.
- Wiederholen Sie den Test durch die schrittweise Erhöhung der Motordrehzahl und Betriebszeit. Bewegen Sie den Steuerhebel für die Zusatzhydraulik in beide Richtungen.
- Wegen eventuell vorhandener Lufteinschlüsse in Zylinder und Schläuchen können die Bewegungen des Holzgreifers zu Beginn der Arbeit ungenau sein. Das System entlüftet sich automatisch, wenn der Holzgreifer in seine äußersten Positionen bewegt wird.



Um den möglichen Ausstoß von unter Druck stehendem Hydrauliköl zu vermeiden gehen Sie vor der Überprüfung auf Undichtigkeiten und bevor Sie sich in die Nähe der hydraulischen Anschlüsse begeben gehen Sie wie folgt vor:

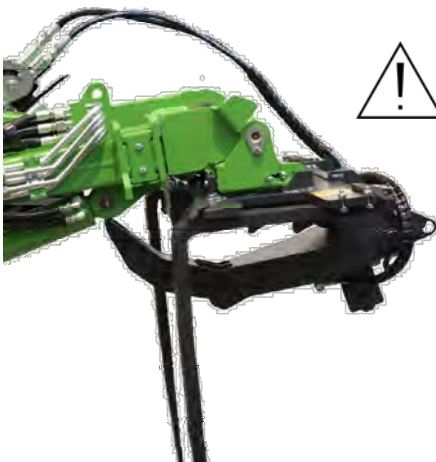
- Schalten Sie den Ladermotor aus
- Machen Sie das Hydrauliksystem vollständig drucklos



Überprüfen Sie die Dichtheit der Hydraulikanschlüsse sorgfältig. Verwenden Sie die Leerlaufdrehzahl bei der ersten Inbetriebnahme und halten Sie wegen des Risikos von ausschließendem Hydrauliköl Sicherheitsabstand. Schalten Sie den Ladermotor aus und machen Sie das Hydrauliksystem vor der Überprüfung drucklos. Testen Sie niemals den Sitz der Hydraulikkomponenten, wenn sich Ihre Hände in der Nähe der Anschlüsse befinden. Ziehen Sie niemals einen unter Druck stehenden Hydraulikanschluss an, da der Anschluss leicht brechen und das herausschießende Öl zu schweren Verletzungen führen kann.

Überprüfung der Bewegungen von Laderhubarm und Anbaugerät

Nach Installation und Überprüfung der Hydraulik-Komponenten, stellen Sie sicher, dass die Hydraulikschläuche in keiner Position des Laderhubarmes oder des Anbaugerätes überdehnt oder gequetscht werden können.



Prüfen Sie die Bewegungen des Laderhubarmes sorgfältig! Machen Sie das Hydrauliksystem vor der Überprüfung drucklos. Stellen Sie die freie Länge der Schläuche wie benötigt ein.

6.4. Montage und Demontage der Hydraulikanschlüsse

Das Anbaugerät ist entweder mit konventionellen Schnellkupplungen oder mit dem AVANT Multikupplungssystem ausgestattet. Möchten Sie die Anschlussart der Hydraulikkupplungen ändern, wenden Sie sich für weitere Informationen bitte an Ihren AVANT Service-Partner.

Halten Sie die Anschlüsse möglichst sauber. Schmutz, Eis usw. kann die Handhabung bedeutend erschweren. Verwenden Sie die Schutzkappen der Hydraulikkupplungen sowohl am Lader als auch am Anbaugerät. Die Schutzkappen von Lader und Anbaugerät können miteinander verbunden werden, um während der Arbeit die Ansammlung von Schmutz in den Kappen zu verhindern. Lassen Sie die Schläuche nicht auf dem Boden hängen sondern platzieren Sie sie auf dem Anbaugerät.

Verbinden von konventionellen Schnellkupplungen:



Trennen oder verbinden Sie niemals die Schnellkupplungen oder andere Hydraulikkomponenten, so lange das Hydrauliksystem noch unter Druck steht oder sich der Bedienhebel der Zusatzhydraulik noch in Raststellung befindet!

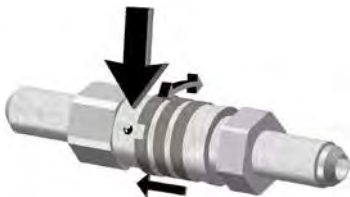
Während das Hydrauliksystem unter Druck steht, kann die Montage oder Demontage der Hydraulikschläuche zu unbeabsichtigten Bewegungen des Anbaugerätes oder zu einem Ausstoß von, unter hohem Druck stehenden, Öl führen. Beides kann schwere Verletzungen verursachen.

Zum Anschließen der Hydraulikschläuche stellen Sie den Lademotor ab, lassen den Hubarm des Laders ab und bewegen den Hebel der Zusatzhydraulik einige Male hin und her bzw. auf und ab. So kann der Druck aus dem Hydrauliksystem entweichen und die Anschlüsse lassen sich leicht voneinander lösen bzw. miteinander verbinden.

Zum Verbinden und Trennen der Anschlüsse bewegen Sie den Kragen der Hydraulikkupplung entsprechend. Die Schläuche sollten so angeschlossen werden, dass die mit farbiger Kappe ausgestatteten Kupplungen mit den farbgleichen Kupplungen des Laders verbunden werden. Beachten Sie, dass die Schutzkappen von Lader und Anbaugerät miteinander verbunden werden können, so dass sich während der Arbeit kein Schmutz in den Kappen ansammeln kann. Da beim Trennen der Hydraulikanschlüsse kleine Mengen Öl austreten können, tragen Sie bitte Schutzhandschuhe und halten Sie Tücher zur Reinigung von Ausrüstung und Arbeitsplatz bereit



Bei Ladern der 200 Serie wird der Schlauch durch Eindrücken des Anschlusses in das Gegenstück angeschlossen. Achten Sie bei Montage und Demontage der Hydraulikanschlüsse der 200 Serie auf deren Verriegelung. Die Verriegelung verhindert, dass die Anschlüsse bei Bewegungen des Anbaugerätes unbeabsichtigt getrennt werden. Der Anschlusskragen kann sich auch versehentlich in die Verriegelungsposition drehen und dadurch das Verbinden oder Trennen der Anschlüsse unmöglich machen.

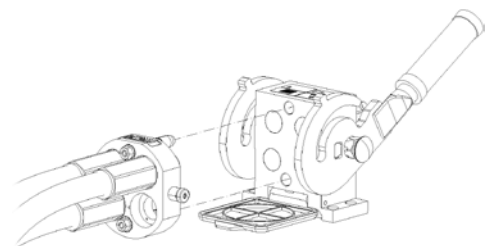


Bei Anbaugeräten für die AVANT 200 Serie befindet sich im Kragen der Anschlüsse eine Kerbe bzw. eine Erhebung (s. Abb.). Beim Trennen der Anschlüsse müssen Kerbe und Erhebung in eine Linie gebracht werden. Dann wird der eingekerbte Anschlusskragen nach unten gezogen und die Anschlüsse werden voneinander getrennt.

Verbinden mit Multikupplungssystem:

Bringen Sie die Pins des Anbaugeräteanschlusses mit den entsprechenden Vertiefungen der Multikupplung des Laders in eine Linie. Die Multikupplung lässt sich nicht anschließen, wenn der Anbaugeräteanschluss falsch angelegt wird. Verbinden und verriegeln Sie die Multikupplung durch Drehen des Hebels in Richtung Lader.

Der Hebel sollte sich leicht in die Verriegelungsposition bewegen lassen. Gleitet der Hebel nicht oder nur unter Druck in seine Position überprüfen Sie Ausrichtung und Position der Anschlüsse und reinigen Sie sie, stellen Sie den Lademotor ab und entlassen Sie den restlichen Druck aus dem Hydrauliksystem.



Trennen der Hydraulikanschlüsse:

Vor der Demontage des Anbaugerätes lassen Sie es wie auf Seite 8 beschrieben auf einen ebenen und befestigten Lagerplatz ab. Schalten Sie den Ladermotor aus, bewegen Sie den Bedienhebel für die Zusatzhydraulik einige Male in seine äußersten Positionen um den Greifer abzusenken und den Druck aus dem Hydrauliksystem zu entlassen. Bringen Sie den Hebel der Zusatzhydraulik in die neutrale Aus-Position.



Stellen Sie vor der Entriegelung des Anbaugerätes sicher, dass die Hydraulikschläuche getrennt sind, um Schäden an den Schläuchen zu vermeiden und ein Herauslaufen von Hydrauliköl zu verhindern. Stecken Sie die Schutzkappen wieder auf die Anschlüsse um das Eindringen von Schmutz in das Hydrauliksystem zu verhindern.

Restlichen Druck aus dem Hydrauliksystem entlassen (bei konventionellen Schnellkupplungen):

Im Fall von noch im Hydrauliksystem des Anbaugerätes verbliebenem Druck ist es zwar oft möglich, die Hydraulikanschlüsse voneinander zu trennen, aber ein Wiederanschießen beim nächsten Einsatz kann schwierig sein. Sollten sich die Anschlüsse nicht verbinden lassen, muss der Druck durch Bewegen des Hebels der Zusatzhydraulik bei abgeschaltetem Ladermotor aus dem Hydrauliksystem entlassen werden. Um sicher zu gehen, dass kein Druck im Hydrauliksystem verbleibt, schalten Sie den Ladermotor ab und bewegen Sie den Hebel der Zusatzhydraulik einige Male auf und ab, bevor Sie die Hydraulikanschlüsse trennen.

7. Bedienungshinweise

Nach der oben beschriebenen Montage des Holzgreifers ist das Anbaugerät einsatzbereit. Machen Sie sich vor dem ersten Einsatz an einem geeigneten Ort mit der Steuerung von Lader und Anbaugerät vertraut. Prüfen Sie Anbaugerät und Arbeitsumfeld vor Beginn der Arbeit noch einmal, um größtmögliche Sicherheit und Effizienz zu gewährleisten und beachten dabei besonders die folgenden Punkte:

- Stellen Sie sicher, dass die Palettengabeln und der Holzgreifer ordnungsgemäß am Trägerrahmen befestigt sind.
- Stellen Sie sicher, dass die Befestigungsplatte des Holzgreifers richtig angebracht ist und das Anbaugerät in einwandfreiem Zustand ist.
- Überprüfen Sie vor Arbeitsbeginn die Hydraulikanschlüsse und die Bewegungen des Anbaugerätes wie auf Seite 12 angegeben.
- Stellen Sie sicher, dass alle Hindernisse –auch versteckte- aus Ihrem Arbeitsumfeld entfernt wurden. Bedenken Sie die richtige Arbeitsweise, beachten Sie die Sicherheitshinweise und vermeiden Sie das unnötige Verlassen des Fahrerhauses.
- Stellen Sie sicher, dass Lader und Anbaugerät nur in sicherem und bestimmungsgemäßem Zustand genutzt werden. Lassen Sie die Lader-Anbaugeräte-Kombination nicht von Minderjährigen bedienen und achten Sie zu Ihrer Sicherheit auf ausreichende Beleuchtung des Arbeitsumfeldes.
- Überprüfen Sie regelmäßig die hydraulischen Komponenten um Leckagen auszuschließen. Beachten Sie die Wartungshinweise in Kapitel 8.
- Bedienen Sie das Anbaugerät ausschließlich vom Fahrersitz aus.
- Wählen Sie zur Arbeit mit dem Holzgreifer die 1-Pumpen-Einstellung der Zusatzhydraulik.



Folgen Sie bei der Arbeit mit dem Holzgreifer auch den Anweisungen in der Bedienungsanleitung der Palettengabel und der Bedienungsanleitung des Laders.



Achten Sie darauf, dass sich keine weiteren Personen im Arbeitsbereich aufhalten. Halten Sie andere Personen in einem Sicherheitsabstand von mindestens 5 m vom Holzgreifer, lassen Sie andere Personen den Gefahrenbereich unter dem Hubarm und vor dem Lader nicht betreten. Achten Sie besonders beim Rückwärtsfahren auf Sicherheit. Lassen Sie den Holzgreifer auf den Boden ab, bevor Sie den Fahrersitz verlassen.



Beim Heben von Lasten aus größerer Höhe kann der Lader beim Rückwärtsfahren nach vorne kippen. Fahren Sie nicht rückwärts beim gleichzeitigen Bewegen der Last. Stellen Sie sicher, dass die Hubkraft des Laders für das Handling der angehobenen Last ausreichend ist



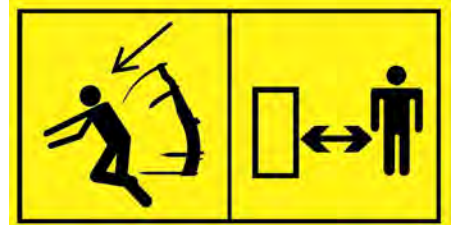
Fahren Sie an Hängen oder in geneigtem Gelände besonders vorsichtig. Transportieren Sie die Last so nahe wie möglich am Boden.

8. Wartung und Service

Die fortlaufende Wartung und Pflege des Holzgreifers beinhaltet die regelmäßige Reinigung und Schmierung. Der Zustand der Hydraulikkomponenten muss ebenfalls regelmäßig kontrolliert werden. Wegen der vom Greifer ausgehenden Quetsch- und Greifgefahr, muss der Holzgreifer bei allen Wartungs- und Servicearbeiten komplett abgesenkt sein, die Hydraulikanschlüsse müssen getrennt sein und das Hydrauliksystem muss drucklos sein.



Bei allen Service- und Wartungsarbeiten muss der Greifer ganz nach unten abgesenkt werden. Der Greifer könnte sich unverhofft selbst absenken, was zu schweren Verletzungen führen könnte.



Prüfen Sie regelmäßig den Zustand der Hydraulikschläuche und -komponenten bei abgeschaltetem Ladermotor und wenn die Zusatzhydraulik drucklos ist. Beseitigen Sie alle auftretenden Leckagen unverzüglich, eine kleine Undichtigkeit kann sich schnell vergrößern. Verwenden Sie das Anbaugerät auf keinen Fall weiter, wenn Sie eine Leckage entdeckt haben. Hydrauliköl unter hohem Druck kann die Haut durchdringen und schwere Verletzungen verursachen. Austretendes Öl schadet der Umwelt.

Führen Sie eine Sichtkontrolle der Schläuche auf Risse und Scheuerstellen durch. Kontrollieren Sie die Ummantelung der Schläuche und stoppen Sie die Arbeit, wenn die Oberfläche beschädigt ist. Haben Sie Anzeichen für eine Leckage gefunden, überprüfen Sie die Hydraulikkomponenten wie folgt: Halten Sie ein Stück Pappe in den Schlauchbereich, in dem Sie das Leck vermuten.

Jedes Auftreten eines solchen Schadens erfordert den sofortigen Austausch der jeweiligen Hydraulikkomponente. Falls Sie Ersatzteile benötigen oder Sie sich nicht sicher sind, wie eine Reparatur auszuführen ist, wenden Sie sich an Ihren AVANT Service-Partner.



Bei **allen** Arbeiten an Hydraulikkomponenten muss das Hydrauliksystem drucklos sein, um Verletzungen durch austretendes Öl und Schäden an den Anschlüssen zu vermeiden. Liegt ein Schaden an den Hydraulikkomponenten vor, darf die Lader-Anbaugeräte-Kombination nicht mehr verwendet werden.



8.1. Reinigung und Lagerung des Holzgreifers

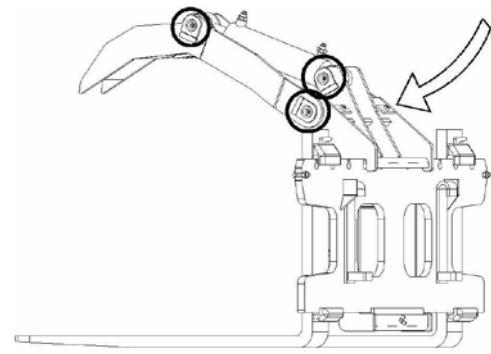
Zur Reinigung können Sie einen Hochdruckreiniger und ein mildes Reinigungsmittel verwenden. Verwenden Sie keine Lösungsmittel und vermeiden Sie direktes Ansprühen der Hydraulikkomponenten. Achten Sie zusätzlich darauf, dass die Aufkleber auf dem Anbaugerät nicht beschädigt oder entfernt werden. Fetten Sie nach jeder Reinigung die Schmierstellen am Holzgreifer wie nachfolgend beschrieben.

Stellen Sie sicher, dass der Holzgreifer bei der Lagerung stabil und sicher abgestützt ist, besonders wenn Sie den Holzgreifer getrennt von der Palettengabel einlagern. Lagern Sie den Holzgreifer nicht direkt auf dem Boden, verwenden Sie z.B. Holzblöcke, Holzpaletten o.ä. Lesen Sie auch die Hinweise auf Seite 8 zu Lagerung und Aufnahme des Holzgreifers.

Vor jeder längeren Lagerung reinigen Sie den Holzgreifer, bessern Sie Farbschäden aus und fetten Sie die Schmierstellen. Schützen Sie den sichtbaren Teil des Zylinderschaftes durch das Auftragen einer kleinen Menge Öl vor Rostschäden.

8.2. Schmierstellen

Am Holzgreifer befinden sich vier Schmierstellen, die regelmäßig mit einer kleinen Menge Schmiermittel gefettet werden. Die Schmierstellen befinden sich an beiden Enden des Hydraulikzylinders, zwei weitere Schmierstellen befinden sich am Greifergelenk. Ersetzen Sie beschädigte Schmiernippel, es handelt sich um Standard R 1/8“ Schmiernippel.



Das Schmiermittel muss je nach Einsatzzeit des Holzgreifers ca. 1 – 3 Mal jährlich aufgebracht werden. Reinigen Sie die Schmiernippel vor dem Auftragen des Schmiermittels. Fetten Sie jeweils nur mit einem Hub aus der Fettpresse.

9. Garantiebedingungen

AVANT TECNO OY gewährt für den AVANT Holzgreifer ein Jahr (12 Monate) Garantie ab Kaufdatum. Alle Reparaturen und Umbauten während der Garantiezeit bedürfen der Genehmigung durch AVANT TECNO. Während der Garantiezeit garantiert AVANT TECNO den Austausch defekter Teile oder die Reparatur des Anbaugerätes. Hierfür gelten folgende Regeln:

- Das Produkt wird nach den Vorgaben des Herstellers gepflegt und gewartet.
- Die Schäden resultieren nicht aus unzulässigen und/oder dem Anbaugerät nicht zugeordneten Einsätzen.
- AVANT TECNO haftet nicht für durch das Anbaugerät verursachte Folgeschäden und daraus abgeleitete materielle Verluste oder für Reise- und/oder Frachtkosten infolge von Reparaturen.
- Zur Wartung und Reparatur dürfen nur Original-Ersatzteile verwendet werden.
- Jeder durch den Einsatz von falschen Schmier-, Kühl- und Kraftstoffen herbeigeführte Schaden ist von der Gewährleistung ausgeschlossen.
- Gewöhnliche Wartungsarbeiten, wie z. B. Reifen-, Lager- oder Bürstenwechsel, Wechsel von Löffelzähnen oder Bolzen etc. inkl. deren Wartungs- und Verschleißteile sind von der Gewährleistung ausgeschlossen.
- Im Falle eines Schadens, der auf Material oder Montagefehler zurückzuführen ist, sind die Altteile nach Absprache kostenfrei zur Begutachtung an AVANT TECNO zu senden. Die Reparatur darf nur durch eine autorisierte Fachwerkstatt in Absprache mit AVANT TECNO durchgeführt werden.

EY-liittämismvakuutus
EG-försäkran om halvfabrikat
EC Declaration of Incorporation
EG-Einbauerklärung



Valmistaja / Tillverkare / Manufacturer / Hersteller:

AVANT TECNO OY

Osoite / Adress / Address / Adresse:

Ylötie 1

33470 YLÖJÄRVI, FINLAND

Vakuutamme täten, että alla mainitut tuotteet täyttävät konedirektiivin turvallisuus- ja terveysvaatimukset (direktiivi 2006/42/EY muutoksineen) ohjeiden mukaan asennettuna. Tuotetta ei saa ottaa käyttöön ennen kuin vaatimusten täytyminen on todettu direktiivin mukaan. Seuraavia yhdenmukaistettuja standardeja on sovellettu:

SFS-EN ISO 12100-1, SFS-EN ISO 12100-2, SFS-EN 982

Vi försäkrar härmed att nedan beskrivna produkter överensstämmer med hälso- och säkerhetskrav i EG-maskindirektiv (EG-direktiv 2006/42/EG som ändrat) när den är monterad enligt instruktionerna. Produkten får inte tas i bruk förrän överensstämmelse med direktivens bestämmelser har konstaterats. Följande harmoniserade standarder har tillämpats:

SFS-EN ISO 12100-1, SFS-EN ISO 12100-2, SFS-EN 982

We hereby declare that the products listed below are in conformity with the provisions of the Machinery Directive (directive 2006/42/EC as amended) when installed according to the instructions. The product must not be taken in use before conformity with the directive has been stated. The following harmonized standards have been applied:

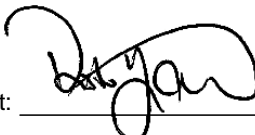
SFS-EN ISO 12100-1, SFS-EN ISO 12100-2, SFS-EN 982

Wir erklären hiermit, dass die nachstehend aufgeführte Maschine konform ist mit den Bestimmungen der EG-Maschinenrichtlinie (EG-Richtlinie 2006/42/EG mit Änderungen) wenn sie gemäß den Anweisungen eingebaut worden ist. Das Produkt darf nicht in Betrieb genommen werden, bevor die Konformität mit der Richtlinie festgestellt worden ist.

Die folgenden harmonisierten Normen wurden angewandt:

SFS-EN ISO 12100-1, SFS-EN ISO 12100-2, SFS-EN 982

Kuvaus: Avant-trukkihaarukoiden kanssa käytettävä puukahmari A34822/A33503
Beskrivning: Timmergrip A32822/A33503 för användning med Avant-palgaffeln
Description: Log grab for A34822/A33503 use with Avant pallet forks
Beschreibung: Holzgreifer A34822/A33503 für die Verwendung mit Avant Palettengabel

Allekirjoitus / Namnteckning / Signature / Unterschrift:  10.6.2010 Ylöjärvi, Finland

Risto Käkelä,
Toimitusjohtaja / Verkställande direktör /
Managing Director / Geschäftsführer





AVANT[®]